



# Module D'éclairage Ø 80 Cm Lunaop

2700K

Emiliana Martinelli

couleurs disponibles



Type d'appareil Suspension

Utilisation Intérieur

24V 72.2 W 6626 lm



lumière diffuse

Lampe suspension, diamètre 80cm, à lumière diffuse, structure en aluminium peint.  
Diffuseur en méthacrylate frost blanc.

Cette lampe est suspendue avec des câbles de suspension/électriques à raccorder sur un rosace à fixer au plafond, pour la version individuelle mais aussi pour la version composée de plus Lunaop. Source de lumière à LED intégrée à 4000K, 3000K ou 2700K.

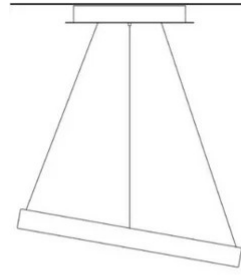
Rosace à commander séparément disponible dans les accessoires.

Prix



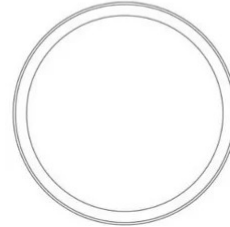


Famille	Module d'éclairage Ø 80 cm Lunaop
Type	Suspension
Utilisation	Intérieur



### Dimensions

Hauteur	6,5 cm
Diamètre	80 cm
Longueur du câble d'alimentation	400 cm
Poids	2.25 Kg



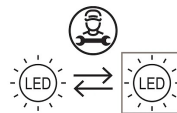
### Matériaux

Structure	aluminium	Diffuseur	méthacrylate O40
Voltage	24V	Watt	72.2 W
Adaptateur d'alimentation	Exclue	Lumen	6626 lm
Montage de l'alimentation	Extérieur	CRI	>80
		CCT	2700 K
		Classe d'énergie	F

### Certifications

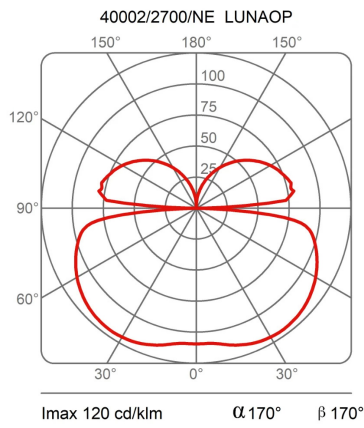
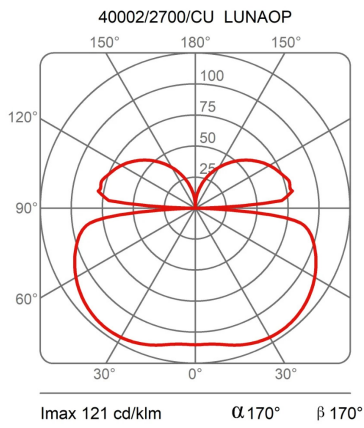
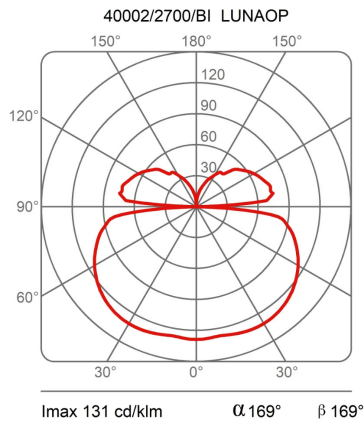
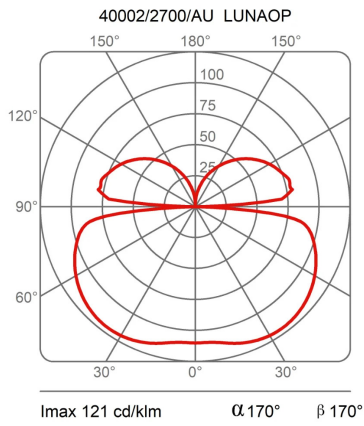


### EcoLabel





Courbes photométriques





### Code de couleur



40002/2700/BI



Blanc



40002/2700/NE



Noir



40002/2700/AU



Or Perlé

40002/2700/BM



Bronze Texturé

40002/2700/OV



Laiton Vintage



Galerie

